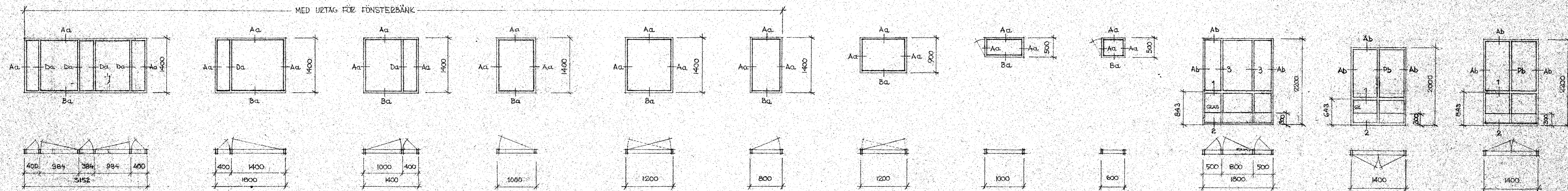


FÖNSTER:



F1 16 ST F2 180 ST F2a 193 ST F2a SPEGELBILD AV F2
 F3 212 ST LIKA F2
 F4 8 ST V
 F5 161 ST 71V, 90H
 F6 4 ST H LIKA F5
 F7 10 ST 3V, 7H LIKA F6
 F8 89 ST
 F9 2 ST LIKA F8
 F10 8 ST
 F11 16 ST LIKA F10
 F12 72 ST LIKA F10

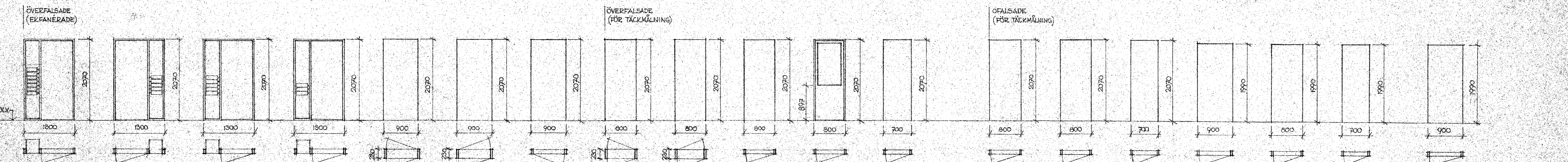
- KOPPL. INÄTG. BÄGAR
 15: 2 ST 36, 3 1/2" LILLA BÄGARNA
 16: 3 ST 36, 3 1/2" STORA BÄGARNA
 17: KUNGS TYP CM, LÄNGD 1300 MM FÖR LILLA BÄGARNA
 18: 2 ST VRED ASSA 242
 19: KUNGS NR 9
- KOPPL. INÄTG. BÄGAR
 15: 2 ST 36, 3 1/2" LILLA BÄGARNA
 16: 3 ST 36, 3 1/2" STORA BÄGARNA
 17: KUNGS TYP CM, LÄNGD 1300 MM FÖR LILLA BÄGARNA
 18: 2 ST VRED ASSA 242 STORA BÄGARNA
 19: KUNGS NR 9
- KOPPL. INÄTG. BÄGAR
 15: 2 ST 36, 3 1/2" LILLA BÄGARNA
 16: 3 ST 36, 3 1/2" STORA BÄGARNA
 17: KUNGS TYP CM, LÄNGD 1300 MM FÖR LILLA BÄGARNA
 18: 2 ST VRED ASSA 242 STORA BÄGARNA
 19: KUNGS NR 9
- KOPPL. INÄTG. BÄGAR
 15: 2 ST 36, 3 1/2" LILLA BÄGARNA
 16: 3 ST 36, 3 1/2" STORA BÄGARNA
 17: KUNGS TYP CM, LÄNGD 1300 MM FÖR LILLA BÄGARNA
 18: 2 ST VRED ASSA 242 STORA BÄGARNA
 19: KUNGS NR 9
- KOPPL. INÄTG. BÄGAR
 15: 2 ST 36, 3 1/2" LILLA BÄGARNA
 16: 3 ST 36, 3 1/2" STORA BÄGARNA
 17: KUNGS TYP CM, LÄNGD 1300 MM FÖR LILLA BÄGARNA
 18: 2 ST VRED ASSA 242 STORA BÄGARNA
 19: KUNGS NR 9
- KOPPL. INÄTG. BÄGAR
 15: 2 ST 36, 3 1/2" LILLA BÄGARNA
 16: 3 ST 36, 3 1/2" STORA BÄGARNA
 17: KUNGS TYP CM, LÄNGD 1300 MM FÖR LILLA BÄGARNA
 18: 2 ST VRED ASSA 242 STORA BÄGARNA
 19: KUNGS NR 9
- KOPPL. INÄTG. BÄGAR
 15: 2 ST 36, 3 1/2" LILLA BÄGARNA
 16: 3 ST 36, 3 1/2" STORA BÄGARNA
 17: KUNGS TYP CM, LÄNGD 1300 MM FÖR LILLA BÄGARNA
 18: 2 ST VRED ASSA 242 STORA BÄGARNA
 19: KUNGS NR 9

ALLMÄNT GÄLLER FÖR F1-F12
 SNICKERIERNA SES I UTVALD
 VÄNSTER BEHÅLLER SES I
 HÖJDMÄTT ANGES FRÅN FÄRDIGT FÄRD FÖR F10 F11 F12
 BELMÄTT ANGES TILL MITTLINJEN FÖR POST, SVEJES ETC.
 ALLA MÅTT I MILLIMETER.
 ANTAL BELAG ANGES PER MÅTT.
 DETALJER ENL. SIS 522412 OCH 522413, 1/2"
 SAMTLIGA ENKELTIER SKALL MÄRKAS ENL. RITNINGENS
 LITTERERING MED TILLAGT V FÖR VÄNSTERHÄNDA OCH H
 FÖR HÖJDERHÄNDA

GEMENSAMMA FÖRESKRIFTER FÖR F1-F12
 F1-F12 TVÅGLASSÄGAR: FURU KLASS B SIS 92700
 FÖR TÄCKMÅLNING
 FÖNSTERBÄGARNA: KÄRVEDENSTÄLLE AV EK MED
 TÄTNINGSRENNING SIS 92701
 GLASS KLASS A SIS 52254 3MM
 1ST INFÄLLA KÄRVEDEN FÖR ENKEL BÄGE 1 2 ST T. LÄNGD
 Å F10, F11 OCH F12, (FÖNSTERBÄGAR)
 16: F1-F9 FÖRES MED KOPPELHÄNEN NR 201
 F10-F12 MED 206 2/2" TILL SAMMA ANTAL OCH FÖR
 SAMMA SOM BÄRGÅNGJÄRN
 17: F1-F12 FÖRES MED KOPPELHÄNEN NR 201 TILL SAMMA
 ANTAL SOM SÄNGJÄRN BÄGE BREDARE ÄN 1000MM
 ÄR HÅ ÖVER- OCH UNDERSTYCKETS MITT
 F10-F12 ÄVEN MED KOPPELHÄNEN NR 201 3/4" TILL
 MITTEN AV VARJE KÄRVEDEN, SÖRNAS FÖR UTVALD

20: FÖR ÖSKLEV, FIX SÄRBEKLAG 351

DÖRRAR:



D1 8 ST D2 3 ST D3 22 ST D4 10 ST D5 4 ST D6 32 ST D7 15 TV D8 71 ST D9 95 ST D10 55 ST D11 58 ST D12 129 ST D13 77 ST D14 203 ST D15 129 ST D16 10 ST D17 35 ST D18 11 ST D19 22 ST
 D1a 6 ST D2a 21 ST D3a 8 ST D4a 4 ST D5a 32 ST D6a 75 ST D7a 87 ST
 D1a SPEGELBILD D2a SPEGELBILD D3a SPEGELBILD D4a SPEGELBILD D5a SPEGELBILD D6a SPEGELBILD D7a SPEGELBILD D8a SPEGELBILD D9a SPEGELBILD

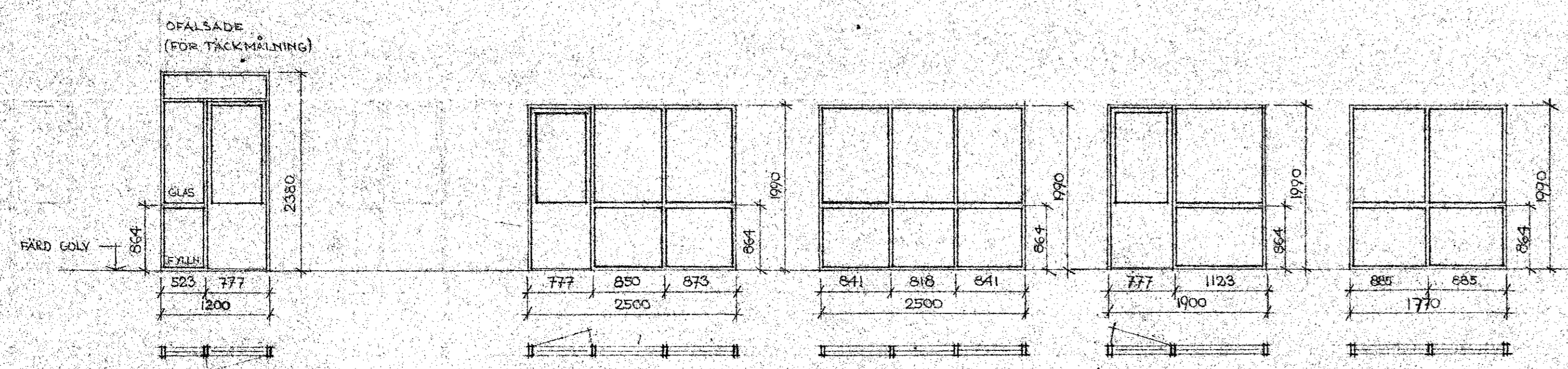
- 1: ÖVERFÄLSAD
 2: EKFANERAD
 3: 2"x4"
 4: EKTRÖSKEL
 5: SERIEBEVÄLAD 7 ST
 6: ENL. DETALJERITN.
 7: 3 ST K 229 NS 4 1/2"
 8: ASSA 760
 9: - 654 N
- LIKA D1
 6: 5 ST
- LIKA D1
 6: 5 ST
- LIKA D1
 6: 3 ST
- 1: ÖVERFÄLSAD
 2: EKFANERAD
 3: 2"x4"
 4: EKTRÖSKEL
 5: SAMEFA 9 (YTTERDÖRR)
 6: 3 ST K 229 NS 4 1/2"
 7: ASSA 760
 8: - 654 N
- LIKA D5
 3: 2"x4"
- LIKA D5
 3: 2"x4"
- 1: ÖVERFÄLSAD
 2: 2"x4"
 3: 2"x4"
 4: EKTRÖSKEL
 5: ASSA 760 (YTTERDÖRR)
 6: - 498 (INERDÖRR)
 7: - 654 N
- LIKA D8
 2: 2"x4"
 3: 2"x4"
 4: ASSA 498
- LIKA D8
 2: 2"x4"
 3: 2"x4"
 4: ASSA 498
- 1: ÖVERFÄLSAD
 2: 2"x4"
 3: 2"x4"
 4: EKTRÖSKEL
 5: VENT-SPRINGA
 6: ASSA 40T
 7: 2 ST 229
 8: ASSA 40T
 9: - 654 N
- LIKA D8
 2: 2"x4"
 3: 2"x4"
 4: ASSA 498
- 1: ÖVERFÄLSAD
 2: 2"x4"
 3: 2"x4"
 4: EKTRÖSKEL
 5: VENT-SPRINGA
 6: ASSA 40T
 7: 2 ST 229
 8: ASSA 40T
 9: - 654 N
- OFÄLSAD
 4: VENT-SPRINGA
 5: ASSA 40T
- LIKA D13
 4: VENT-SPRINGA
 5: ASSA 40T
- LIKA D13
 4: VENT-SPRINGA
 5: ASSA 40T
- ENL. BR 857401
 5: STÅLTRESKEL
 6: ASSA 760
 7: - 654 N
- LIKA D16
 4: VENT-SPRINGA
- LIKA D16
 4: VENT-SPRINGA
- LIKA D16
 8: ASSA 762
 12: 1602 J6F ANCHOR
 14: FEHRLINS DÖRRSTOPP 175-2

ALLMÄNT GÄLLER FÖR D1-Y5
 UTVÄNDIGA SNICKERIER SES I UTVALD
 SES FRÅN SÄNGLÄGSSIDAN
 ALLA MÅTT I MILLIMETER.
 HÖJDMÄTT ANGES FRÅN FÄRDIGT GOLV
 BELMÄTT ANGES TILL MITTLINJEN FÖR POST, SVEJES ETC.
 ANTAL BELAG ANGES PER BEKLAG

GEMENSAMMA FÖRESKRIFTER FÖR D1-Y5
 SNICKERIERNA SKALL MÄRKAS ENL. RITNINGENS
 LITTERERING MED TILLAGT V FÖR VÄNSTERHÄNDA
 OCH H FÖR HÖJDERHÄNDA
 D1-D7 YTTRE AV EK ENL. SIS 60819 KLASS A
 FORMBESTÄNDIGHET KLASS 2
 D8-P7 OCH Y5, FURU SIS 60810 KLASS B
 FORMBESTÄNDIGHET KLASS 2
 Y1-Y4 YTTRE AV TEAK SIS 60810 KLASS A
 FORMBESTÄNDIGHET KLASS 2
 D11, P1-P7 OCH Y5 GLASS KLASS A 3MM KLART
 Y1-Y4 SPEGELGLASS 6MM

1: SÖR (TOPP)
 2: MATERIAL
 3: VÄRMDIMENSIONER
 4: VENTILATIONSSPRINGA
 5: TRÖSKEL
 6: BEVÄLNING
 7: SÄNGJÄRN
 8: LÅS
 9: TRYCKEN
 10: SKYLTAR
 11: KANTREBEL
 12: DÖRRSTÄNGARE
 13: SKYDDSBESLAG
 14: DÖRRSTOPP
 15: SÄNGJÄRN
 16: KOPPELHÄNEN
 17: KOPPELBEKLAG
 18: STÄNGNINGSBESLAG
 19: HÄNDTAG
 20: UPPSTÄLLNINGSBESLAG

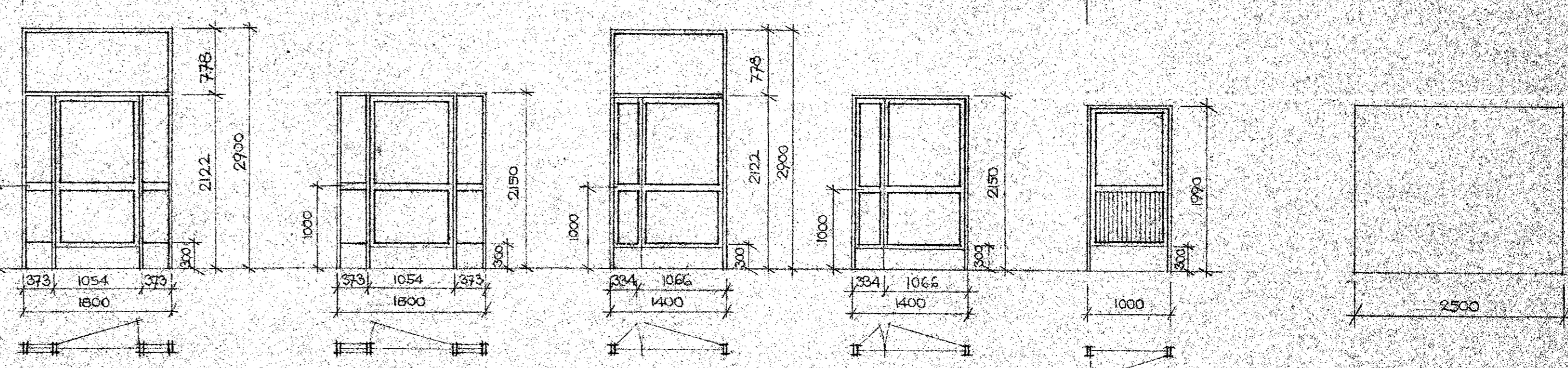
GLASPARTIER:



P2 10 ST P2a 11 ST
 P4 2 ST P5 1 ST P6 1 ST P7 1 ST

- 3: 2"x4"
 4: EKTRÖSKEL
 5: 2 ST 228 4"x1 1/2"
 6: ASSA 498
 7: 635 N
- LIKA P1
 5: STÅLTRESKEL
 6: ASSA 760
- LIKA P1
 5: STÅLTRESKEL
 6: ASSA 760

YTTERDÖRRAR (TEAKFANERADE)



Y1 2 ST Y2 2 ST Y3 5 ST Y4 6 ST Y5 10 ST 1V, 9H Y6 1 ST

- 1: GLASD
 2: TEAKFANERAD
 3: 2 1/2"x4"
 4: 3 ST K 228 NS 5"x4"
 5: ASSA 2780
 6: TEAKPLÅTTA 474x125 MM
 7: DRAGHANDTAG 108N
 8: 1600-J6F ANCHOR
 9: 1MM KÖRSTREIF PLÅTT
 10: FEHRLINS DÖRRHÅLLARE 163
- LIKA Y1
 11: 1095 NS 9"
- LIKA Y1
 11: 1095 NS 9"
- 1: GLASD
 2: FURU
 3: 2 1/2"x4"
 4: 3 ST K 228 N 4 1/2"x1 1/2"
 5: ASSA 762
 6: - 655 N
 7: 1600-J6F ANCHOR
 8: 1MM KÖRSTREIF PLÅTT
 9: FEHRLINS DÖRRSTOPP 175-2